



DS96X

用戶手冊 V1.1

99-键 US 布局

三模切换区
(见第7页)

Fx功能区
(见第11页)

RGB功能键
(见第6页)

宏编辑档
(见第14页)



背光效果自定义档
(见第20页)

Fn键

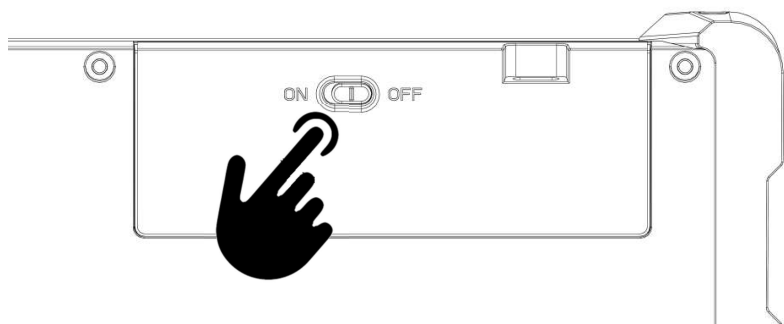
连发速度控制
(见第11页)

怎样在 MAC 和 Windows 布局之间切换？

| 切换 macOS 布局 | 指示灯 |
|-----------------------|---------|
| 先长按着 Fn 键 再按“A”键3秒 | 1及2号灯闪烁 |

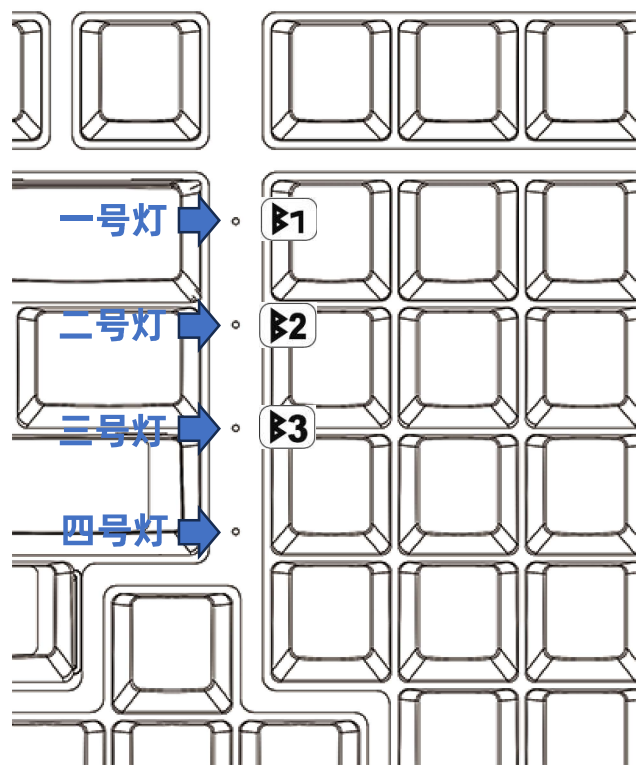
| 切换 Win 布局 | 指示灯 |
|-----------------------|---------|
| 先长按着 Fn 键 再按“M”键3秒 | 2及3号灯闪烁 |

电源开关在那？



| 模式 | 动作 | 指示灯颜色 | 结果 |
|----|----------|--------------------|--------------------------|
| 无线 | 向左拨动底部开关 | 指示灯根据目前无线连接情况亮起指示灯 | 启动键盘 |
| 无线 | 向右拨动底部开关 | 没有指示灯 | 关闭键盘电源 (可以USB供电来操作键盘) |

指示灯怎样看？



| 图示 | | 指示灯 | 定义 |
|------------|--|------------------|--------------|
| Fn + | | 一号灯 白灯 闪烁 | DS96X 蓝牙 #1 |
| | | 二号灯 白灯 闪烁 | DS96X 蓝牙#2 |
| | | 三号灯 白灯 闪烁 | DS96X 蓝牙#3 |
| | | 一/二/三号灯 白灯 闪烁 | RF 2.4GHz 联机 |
| 按 Numlock | | 一号灯 白灯 亮 | 数字盘锁 |
| 按 Capslock | | 二号灯 白灯 亮 | 大写锁 |
| 插上USB电缆线 | | 四号灯 白灯 亮 | 正在充电 |

怎样看内置充电电池的电量？

需要看键盘的电池和充电状态时，请用USB电缆线将 DS102i 接到PC上，当以USB电缆线把键盘接上充电器或PC端的USB通讯口时，**四号灯**会以以下情况表达充电状态：

- ◆ 键盘充电正常及正在充电，**四号灯**长亮
- ◆ 充电失败：**一号和三号灯跟二号灯**间格闪烁
- ◆ 当键盘充满时电，**四号灯**会由长亮变熄灭

接好USB电缆线后并在DS102i上按 Fn + “数字0” ， 然后就可看到1-3号指示灯将显示下列状态：

- ◆ 电量0~33%：**三号灯** 闪烁
- ◆ 电量 33~66%：**二号及三号灯**闪烁
- ◆ 电量 66~99%：**一号, 二号及三号灯**闪烁
- ◆ 充满电 100%：**一号, 二号及三号灯**常亮

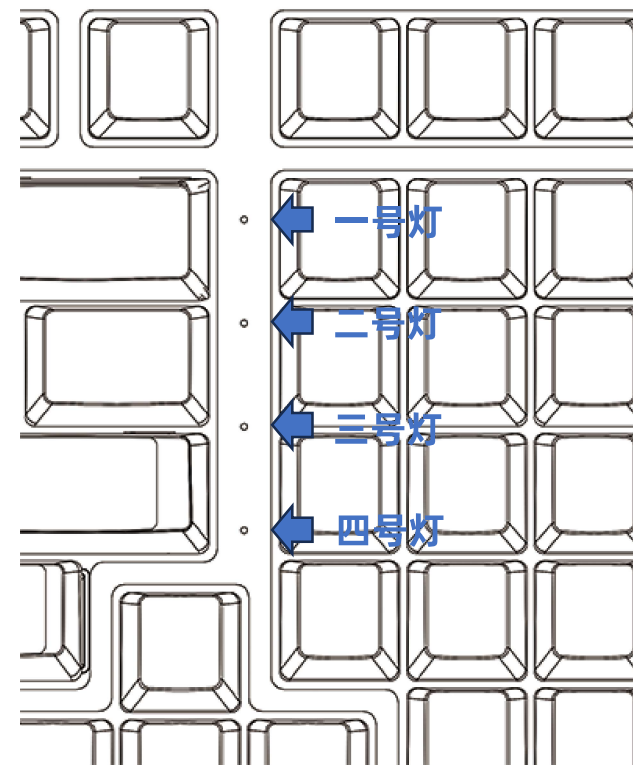
* 首次使用键盘时，建议对内部充电电池充电以获得更佳的操作体验。

* 把内置充电电池充满电所需的时间不会超过 5 小时，建议每月最少给充电电池充电一次，每次最少 2 小时。

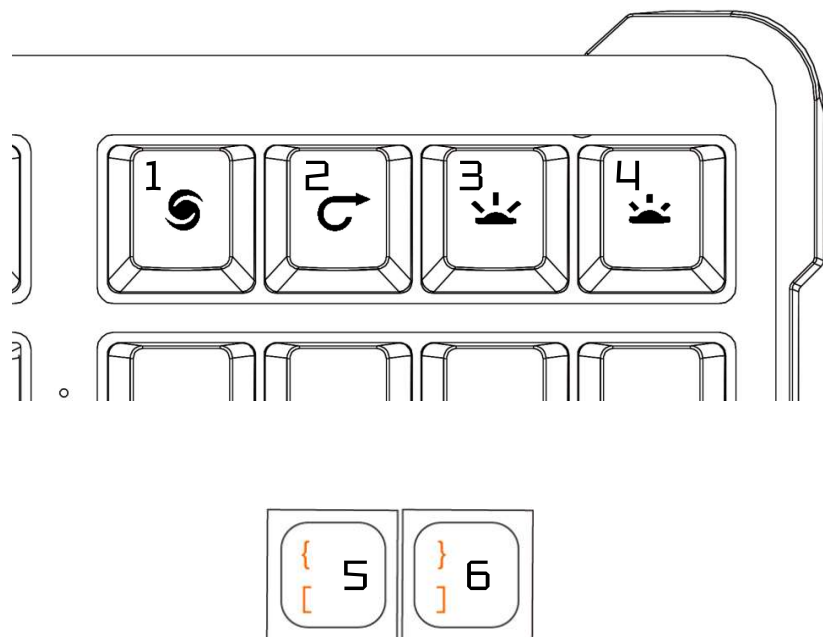
* 当DS102i 以 USB电缆线连接到 PC主机时，键盘将自动切换到 USB 模式。

* 为了节省键盘的电池电量，所有 LED 在无线模式下均会被关闭，用户可自行再打开背光。

* 用户可以随时按住 Fn 键来查看键盘的所有当前功能状态。



有那些 RGB 功能？



*键帽上图案会因应主题而改变,但键位功能不变

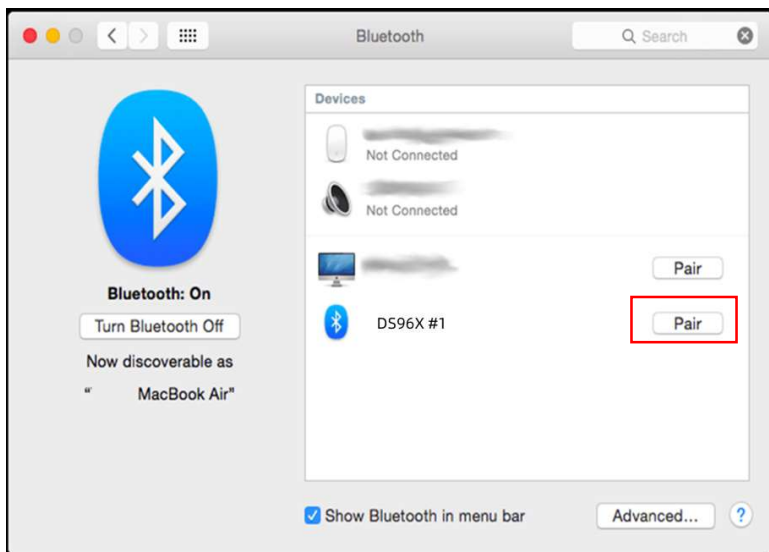
| 直接按键 | 按着Fn 键再按键的组合 |
|---|-------------------|
| 1  | 背光模式切换 |
| 2  | 预设背光颜色切换 (共7色) |
| 3  | 背光亮度 增加+ |
| 4  | 背光亮度 减少- |
| 5  | 灯效速度减少 |
| 6  | 灯效速度增加 |

无线通讯之一 - 键盘如何配对?

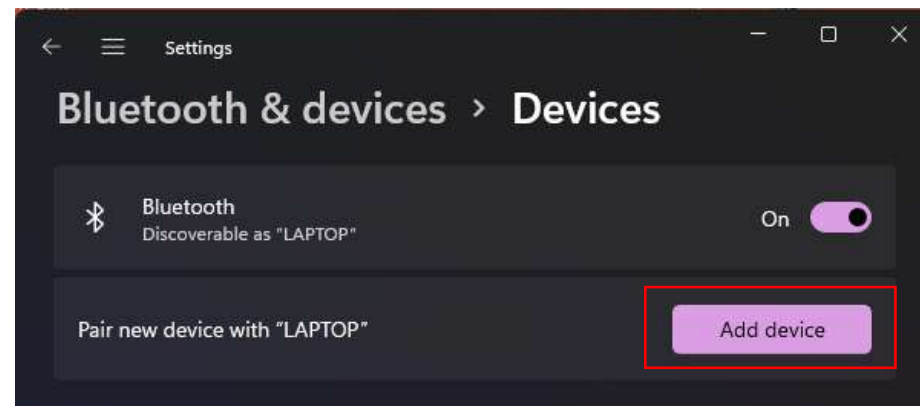
| 键 | 步骤 1: 按着Fn 键再按左侧图示的 键一起长按 3秒, 然后松手 | 指示灯 (闪烁) | 步骤 2: | 指示灯 |
|---|--|-------------|---|------------------------------|
|  | 键盘正在搜索 蓝牙主机 #1 并进行配对 | 白 灯 | 在您的计算器上的蓝牙设置> 在列表中搜索 DS96X #1, 然后单击“配对” | 配对成功 一号灯 闪烁一秒 |
|  | 键盘正在搜索 蓝牙主机 #2 并进行配对 | 白 灯 | 在您的计算器上的蓝牙设置> 在列表中搜索 DS96X #2, 然后单击“配对” | 配对成功 二号灯 闪烁一秒 |
|  | 键盘正在搜索 蓝牙主机 #3 并进行配对 | 白 灯 | 在您的计算器上的蓝牙设置> 在列表中搜索 DS96X #3, 然后单击“配对” | 配对成功 三号灯 闪烁一秒 |
|  | 键盘正在搜索要配对的 DS96X接收器 | 白 灯 | MAC/PC无需设置, 只需等待指示灯停止闪烁并稳定亮起, 配对完成 | 配对成功 一, 二及三号灯 闪烁一秒 |
|  | 当检测到 USB 线已连接, 键盘切换到 USB 有线模式 | / | 无需设置, 即插即用 | |

无线通讯之二-键盘如何配对?


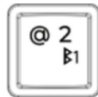
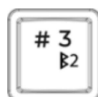


MAC 藍牙設定

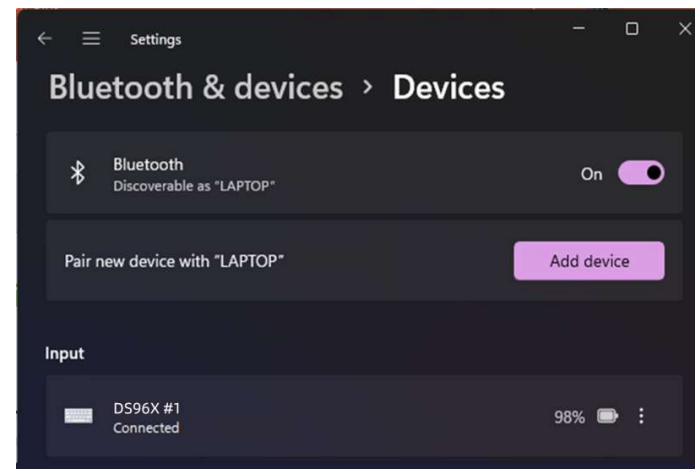
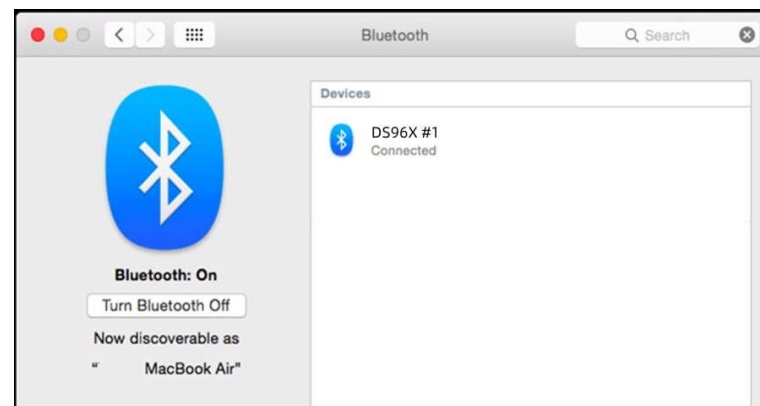


WINDOWS藍牙設定

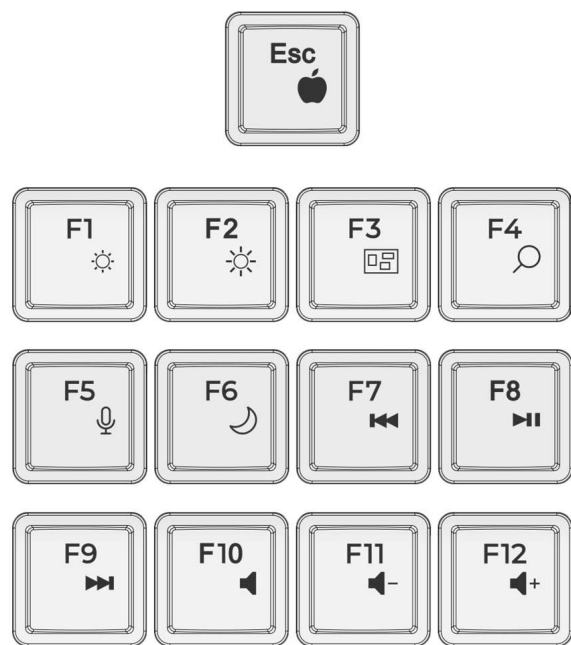


无线通讯之三 - 键盘如何回连?

| 键 | 步骤1: 按着Fn 键再按左侧图示的键 一起按 1秒, 然后松手 | 指示灯 |
|---|--|------------------------|
|  | 正在寻找 已配对的蓝牙主机 #1 | 一号灯 闪烁一秒 |
|  | 正在寻找 已配对的蓝牙主机 #2 | 二号灯 闪烁一秒 |
|  | 正在寻找 已配对的蓝牙主机 #3 | 三号灯 闪烁一秒 |
|  | 正在寻找 已配对的RF适配器 | 一,二及三号灯 闪烁一秒 |
|  | 当检测到 USB 线连接时 切换到 USB 有线模式 | / |



Fx 功能键 / WINDOWS 系统热键如何切换？



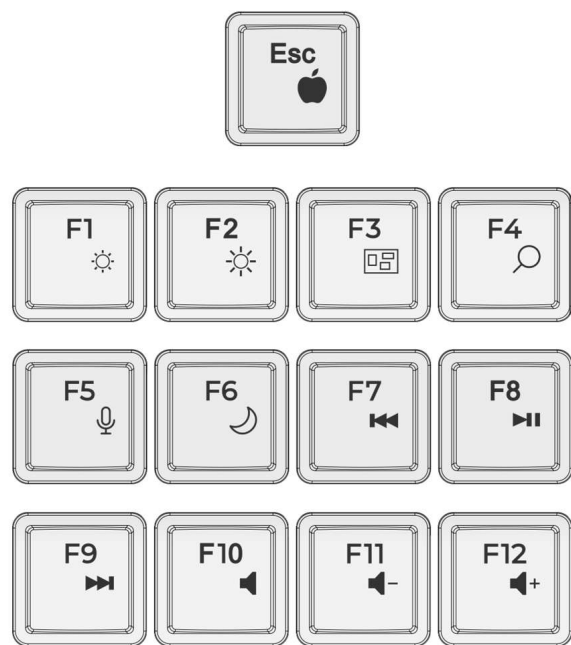
| 直接按 | Fn 键组合 |
|-----|--------|
| F1 | 屏幕亮度 - |
| F2 | 屏幕亮度 + |
| F3 | 启动台 |
| F4 | 搜索 |
| F5 | 听写 |
| F6 | 锁屏 |
| F7 | 前一首 |
| F8 | 播放/暂停 |
| F9 | 后一首 |
| F10 | 静音 |
| F11 | 音量 - |
| F12 | 音量 + |



| 直接按 | Fn 键组合 |
|-----|----------|
| ESC | WIN菜单/開始 |

| 直接按 | Fn 键组合 |
|--------|--------|
| 屏幕亮度 - | F1 |
| 屏幕亮度 + | F2 |
| 启动台 | F3 |
| 搜索 | F4 |
| 听写 | F5 |
| 锁屏 | F6 |
| 前一首 | F7 |
| 播放/暂停 | F8 |
| 后一首 | F9 |
| 静音 | F10 |
| 音量- | F11 |
| 音量+ | F12 |

Fx 功能键 / 苹果系统热键如何切换？



| 直接按 | Fn 键组合 |
|-----|--------|
| F1 | 屏幕亮度 - |
| F2 | 屏幕亮度 + |
| F3 | 启动台 |
| F4 | 聚焦搜索 |
| F5 | 听写 |
| F6 | 勿扰 |
| F7 | 前一首 |
| F8 | 播放/暂停 |
| F9 | 后一首 |
| F10 | 静音 |
| F11 | 音量 - |
| F12 | 音量 + |



| 直接按 | Fn 键组合 |
|-----|--------|
| ESC | 苹果菜单 |

| 直接按 | Fn 键组合 |
|--------|--------|
| 屏幕亮度 - | F1 |
| 屏幕亮度 + | F2 |
| 启动台 | F3 |
| 聚焦搜索 | F4 |
| 听写 | F5 |
| 勿扰 | F6 |
| 前一首 | F7 |
| 播放/暂停 | F8 |
| 后一首 | F9 |
| 静音 | F10 |
| 音量- | F11 |
| 音量+ | F12 |

如何编辑宏？

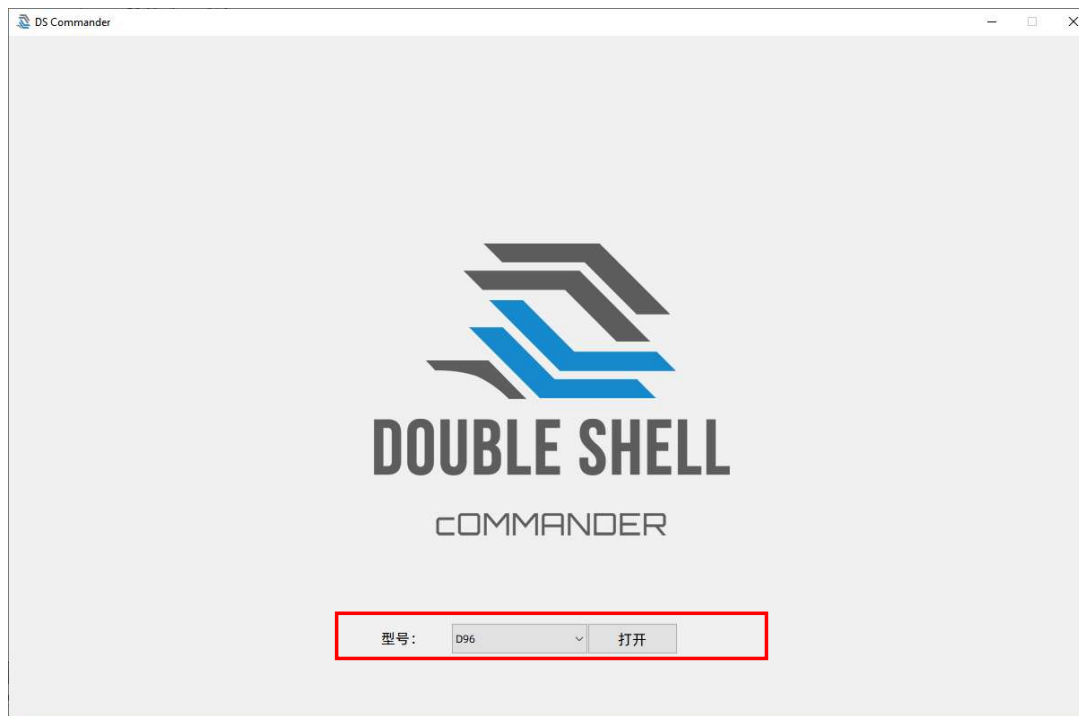
可用软件“[DS Commander](#)”
来对Q/W/E/R/T...I/O/P 10个键来编辑宏内容

| 直接按下 (出厂默认) | Fn 键+组合功能示例 (使要用DS Commander 编程后) |
|----------------|---|
| Q | 按着Fn 键再按 Q 图示的键, 然后松手 例如 > 撷取 |
| W | 按着Fn 键再按 W 图示的键, 然后松手 例如 > 连出10个表情包笑脸 |
| E | 按着Fn 键再按 E 图示的键, 然后松手 例如 > 开电邮 |
| R | 按着Fn 键再按 R 图示的键, 然后松手 例如 > 输入个人EMAIL |
| T | 按着Fn 键再按 T 图示的键, 然后松手 例如 > 输入个人手提号码 |
| ... | ... |
| U | 按着Fn 键再按 U 图示的键, 然后松手 例如 > 连续按回车5次 |

在那儿可下载驱动程序及更新？

| | | |
|-----------|--|---|
| |  |  |
| Windows | 点我到下载位置 | 点我到下载位置 |
| | 如何在Windows电脑安装达克司令台软件呢？ | 如何在Windows电脑安装fDrive软件呢？ |
| Macintosh | 点我到下载位置 | 点我到下载位置 |
| | 如何给苹果电脑安装达克司令台软件呢？ | 如何给苹果电脑安装fDrive软件呢？ |

驱动软件“DS Commander”是怎样操作的？



Double Shell Commander 软件必须搭载 M/F/D 系列的机械键盘使用, 使用前必须插上M/F/D系列的键盘; 在图中红圈位置可选相对的键盘, 此范例以F96作例子



驱动软件“DS Commander”是怎样操作的？



如上图所示, 正确插上DS96X RGB 机械键盘及选对键盘后, 软件便可通过验证进入主页面.



驱动软件“DS Commander”是怎样操作的？



如左图所示, 软件接口左手边有三个功能, 分别是:

1. “宏”, 即宏编辑
2. “背光”, 即键盘RGB背光编辑
3. “编辑”, 即进阶的RGB背光编辑

如右图所示, 软件接口右手边亦有三个功能, 分别是:

1. “打开”, 即打开保存在PC端上的配置文件
2. “保存”, 即把刚刚在DS软件编辑的所以设定生成一个配置文件保存PC端上
3. “下载全部”, 即把在刚刚在DS软件编辑的所有设定下载到键盘上



底部置中位置会显示目前插在PC端的
Double Shell 机械键盘, 图例是DS96X



驱动软件“DS Commander”是怎样操作的？



驱动软件“DS Commander”是怎样操作的？

1. 点击“宏”编辑, 界面上半部会出配10个键, 分别是“Q/W/E/R/T/Y/U/I/O/P”
2. 先任意在界面上点击一个键, 例如“W”




3. 点击“W”后, 会出了新窗口选项, 分五种:
 - 默认
 - 宏
 - 多媒体
 - 快捷键及
 - 不发码

驱动软件“DS Commander”是怎样操作的？

4. 宏编辑

- 点击**默认**，“W”键就会被设定为初始的键值，即字母“W”

- 点击**宏**，软件转为宏录制，如右图 

- 按**红圆形**“记录”，按钮变成**灰方形**“停止”，显示软件目前已开始记录键盘上按下的键
- 此时在键盘上任意按键，接口会显示出刚按下的键
- 按一个键是以“↓按下”及“↑放开”两个动作组成，所以可看到下边置中的图上所示的结果
- 如完成录制键盘上的动作，按**灰方形**“停止”便可停止录制
- 接着按底部的确认完成键盘宏录制

❖切记! 录制好在软件中/动作并未下载到键盘上，必须再点击界面右边的“下载”，软件才会把录制好的宏下载到键盘上执行，否则一旦转到了其他编辑功能去，录制好的宏可能会丢失，需重来!!



驱动软件“DS Commander”是怎样操作的？

5. “多媒体”和“快捷键”都是一些常用的系统操作热键，本软件已收录了一些常用的操作热键供选择

- “不发码”就是把键值清去，成功设定后该键会变成不发码
- 点击需要的功能，按下方的“确定”，再回到主画面按右手边的“下载”按钮下载到键盘上生效

6. 要在键盘上调用编辑好的宏，现在只需按Fn+已编辑的键即可，如这次范例演示的FN + “W”



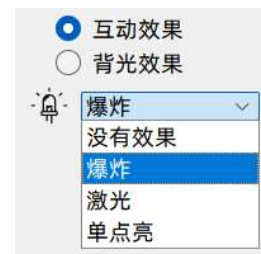
驱动软件“DS Commander”是怎样操作的？（背光篇）



驱动软件“DS Commander”是怎样操作的？（背光篇）



1. 点击“背光”弹出以上界面，界面上方位置会出现“S/D/F/G/H/J/K/L”的按钮，表示键盘最多支持8个自定义的按键选项
2. 在8个选项中选一个自定义的按键，举例点击“D”
3. 之后可选效果，共分两类，“互动”及“背光”效果：
 - 点击“互动”效果出现下拉式选单，代表在用户按键盘时才会触发的效果，见右图
 - 点击“背光”效果出现下拉式选单，代表键盘全局背光灯自动循环的效果，见右图




DOUBLE SHELL
COMMANDER

驱动软件“DS Commander”是怎样操作的？（背光篇）



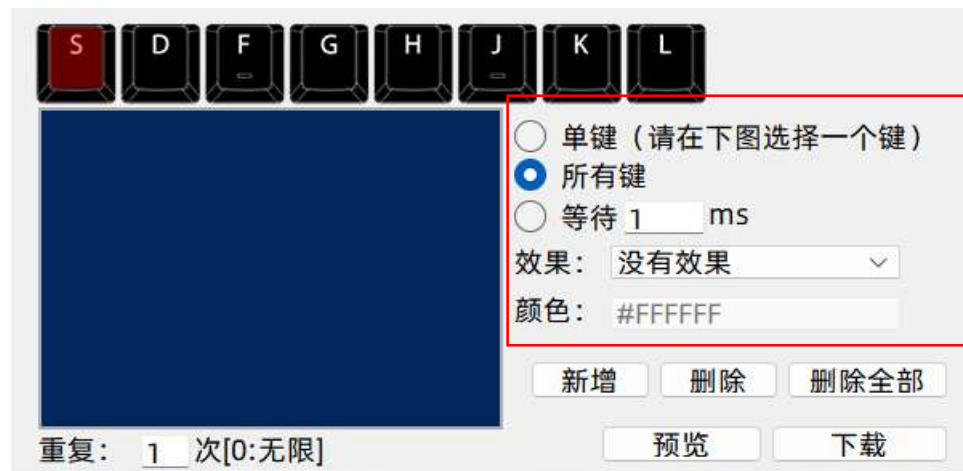
- 接着可对已选的效果作调节, 包括亮度/速度, 个别效果可定义颜色
 - 亮度 0 - 7级
 - 速度 3 级
 - 定义颜色共7种预设的及一个可用调色盘选的颜色
- 都点选好后点击“**下载**”, 设定才会下载到键盘上生效
- 有个别的效果支持“**预览**”, 可先看看效果再下载到键盘上
- 要在键盘上调用编辑好的宏, 现在只需按Fn+已编辑的键即可, 如这次范例演示的Fn + “**D**”



驱动软件“DS Commander”是怎样操作的？（进阶背光篇）



驱动软件“DS Commander”是怎样操作的？（进阶背光篇）



1. 点击“编程”弹出以上界面, 界面上方位置会出现“S/D/F/G/H/J/K/L”的按钮, 表示键盘最多支持8个自定义编程的按键选项
2. 在8个选项中选一个自定义的按键, 举例点击“S”
3. 之后可选效果, 共分两类, “单键”及“所有键”的效果:
 - 点击“单键”在“效果”的下拉式选单选中灯效一种
 - 点击“所有键”在“效果”的下拉式选单中选灯效一种
 - 点击“等待”可输入时间, 单位是千份之一秒, 例如 1000ms = 1秒

4. 例子: 选好“单键”后,需要在键盘的图上找到一个想要编辑的键,例如“5”,再选灯光的颜色,例如紫色,对应的色号是 R:85,G:0,B:255,最后点“新增”
5. 点“新增”后蓝方格就会出现代码来描述刚刚设定的动作,如下图的<num5><单点亮><85,0,255>
6. 加入一个效果后,需加一个延时让效果运行显示,这时点击“等待”,加入延时1000ms,即1秒
7. 继续编辑其他动作产生代码,产生更多效果,如右图
8. 都加入了效果后,在蓝方格下方的“重复”方格中可输入想要一整套效果循环的次数,例如2/5/16次,也可输入“0”代表无限循环.
9. 都完成设定,可按预览看看效果,再按“下载”把刚刚编辑的效果下载到键盘上
10. 要在键盘上调用编辑好的宏,现在只需按Fn+已编辑的键即可,如这次范例演示的FN + “S”



数字盘“5”

```

<Num 5> <单点亮> <85,0,255>
<Wait> <1000 ms>
<All Keys> <彩色雨滴>
<Wait> <1000 ms>
<All Keys> <旋转木马>
<Wait> <500 ms>
重复: 1 次[0:无限]
  
```

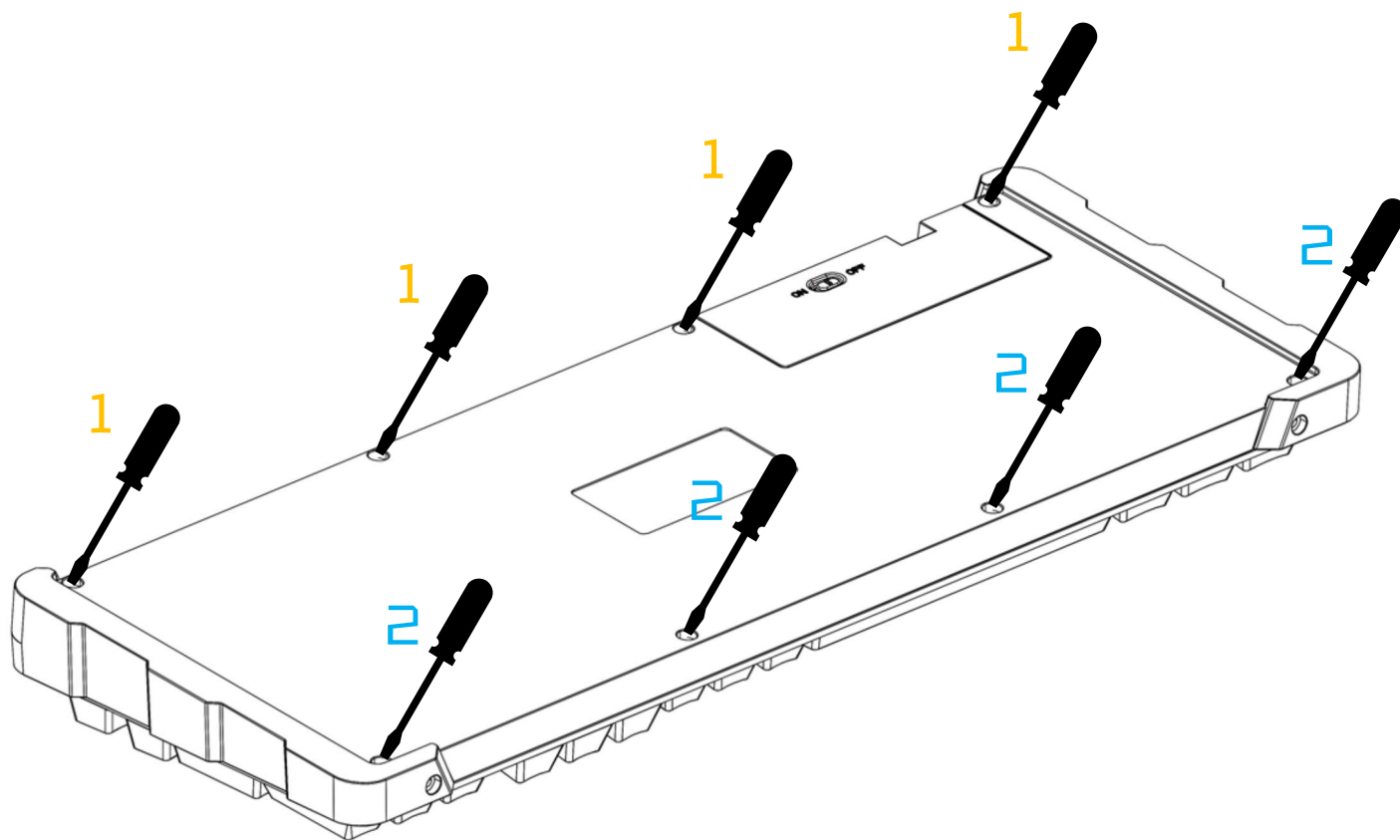


如何拆 / 装 DS96X?

步骤 1:
翻转键盘, 拆除8个螺钉

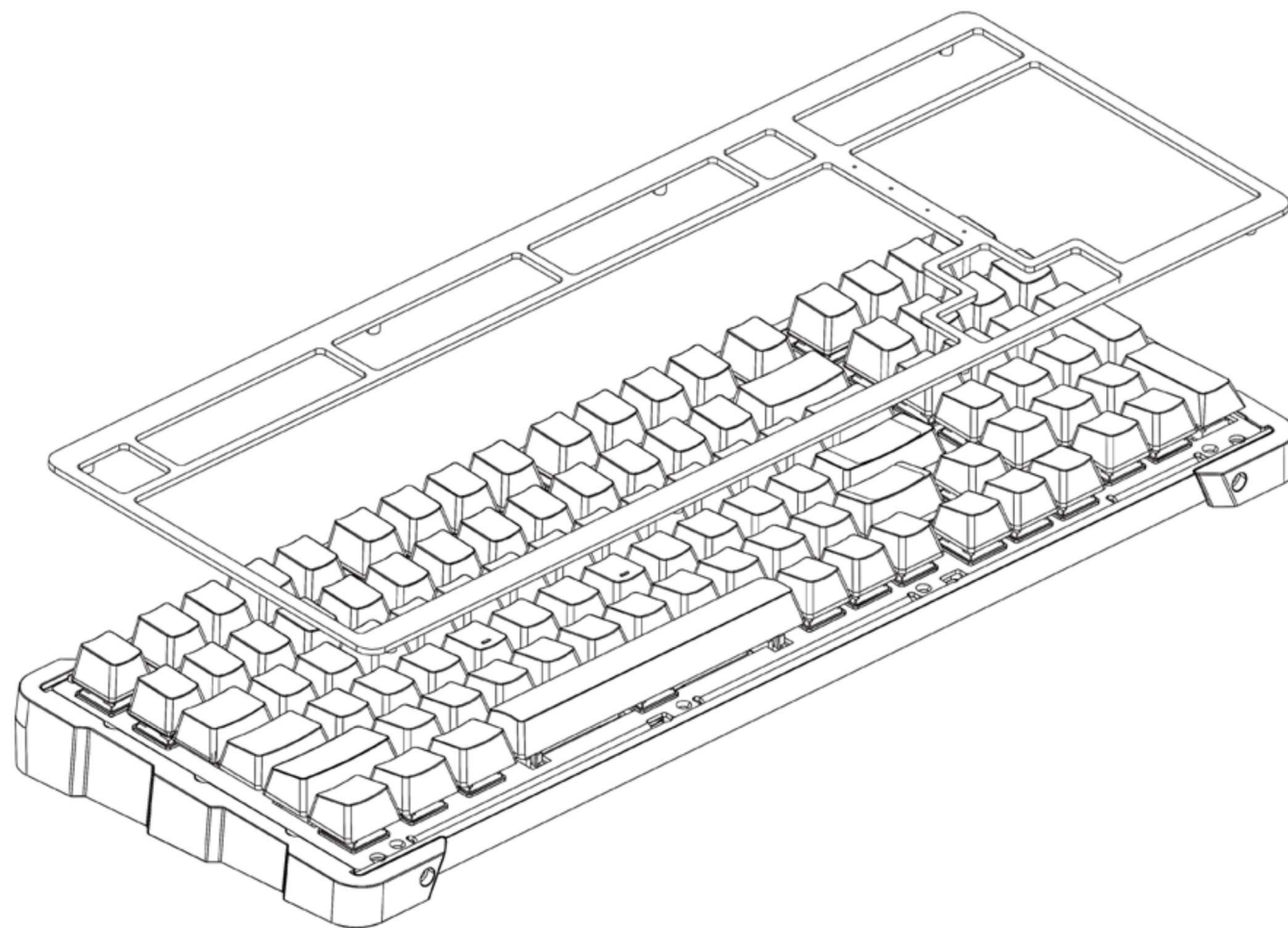
1 = 长内六角螺钉 x 4

2 = 短内六角螺钉 x 4



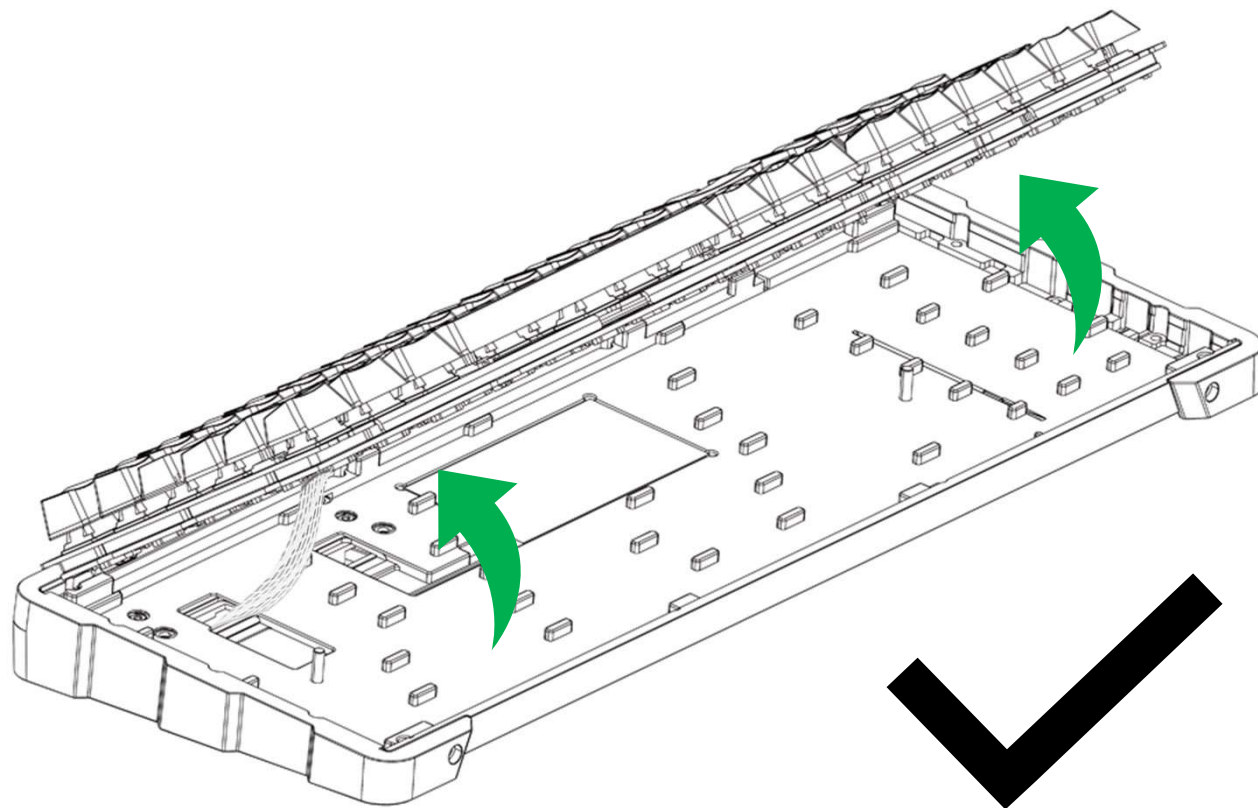
如何拆 / 装 DS96X?

步骤 2:
把键盘上盖移去



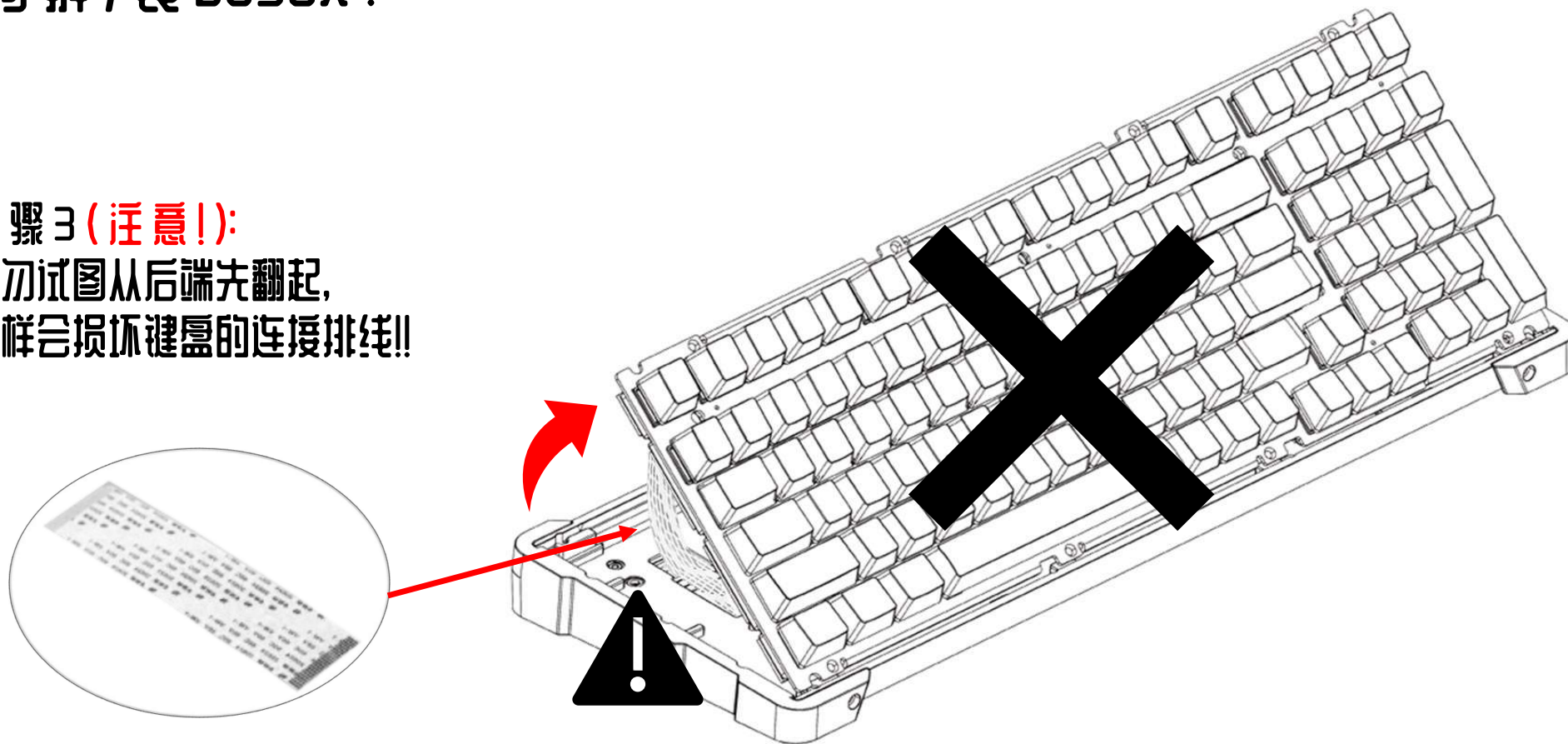
如何拆 / 装 DS96X?

步骤 3 (注意!):
把盒芯移去时,
必须从前端翻起来,

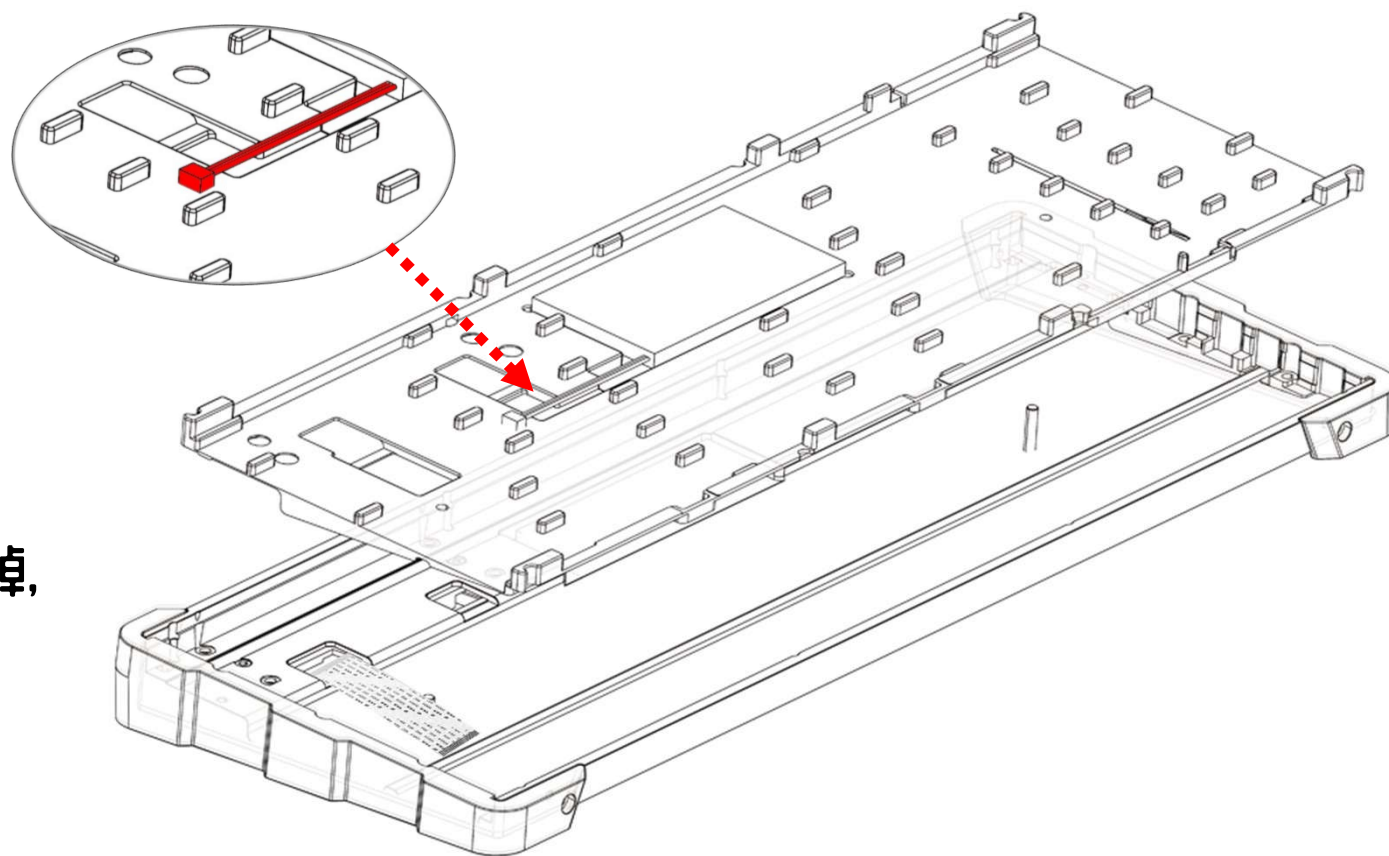


如何拆 / 装 DS96X?

步骤 3 (注意!):
切勿试图从后端先翻起,
这样会损坏键盘的连接排线!!



如何拆 / 装 DS96X?

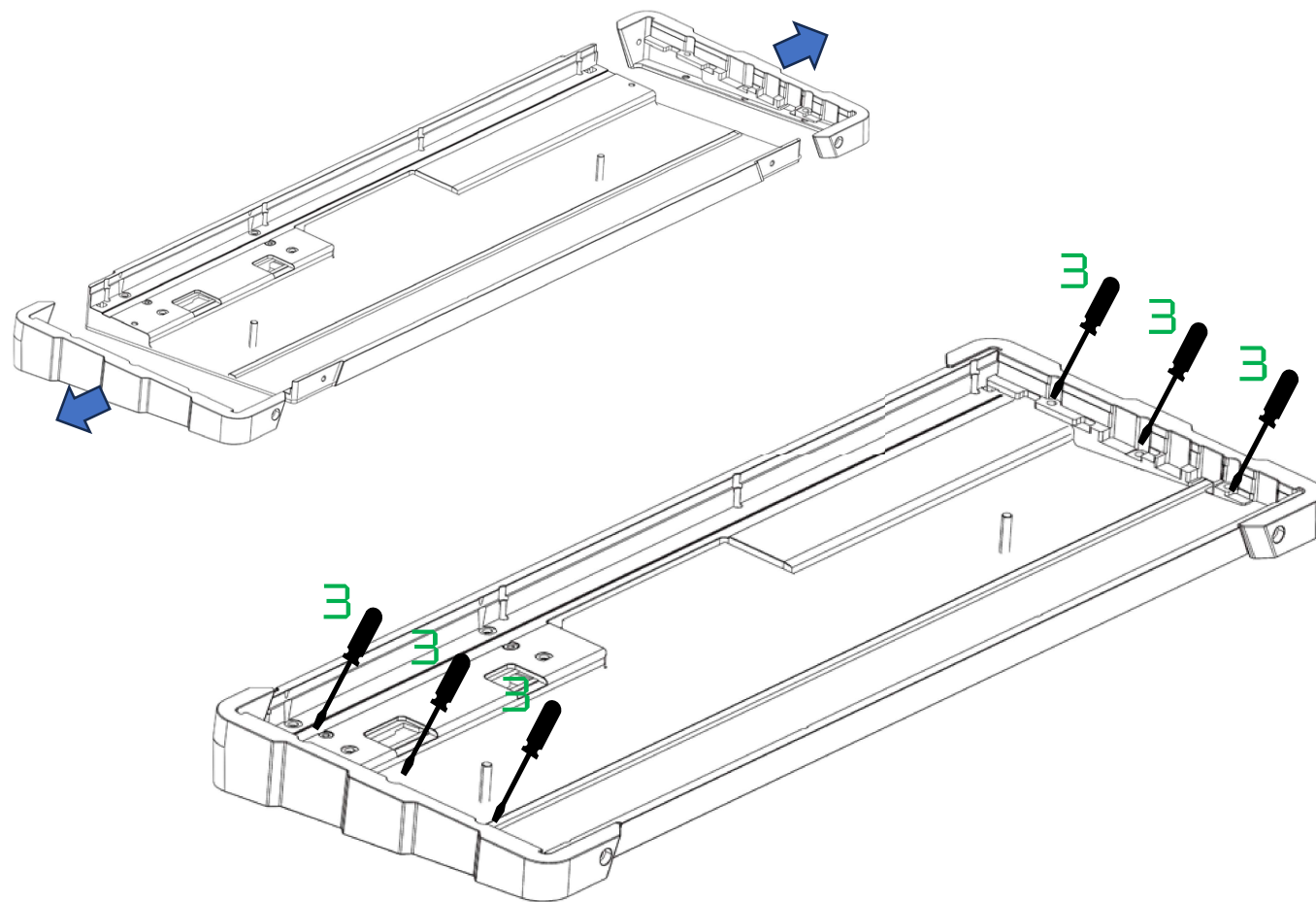


步骤 4:
把盘芯移去后, 先把连接
电池跟无线模块的连接线拔掉,
才可把硅胶填充片移走

如何拆 / 装 DS96X?

步骤 5:
拆除左右共6个螺钉

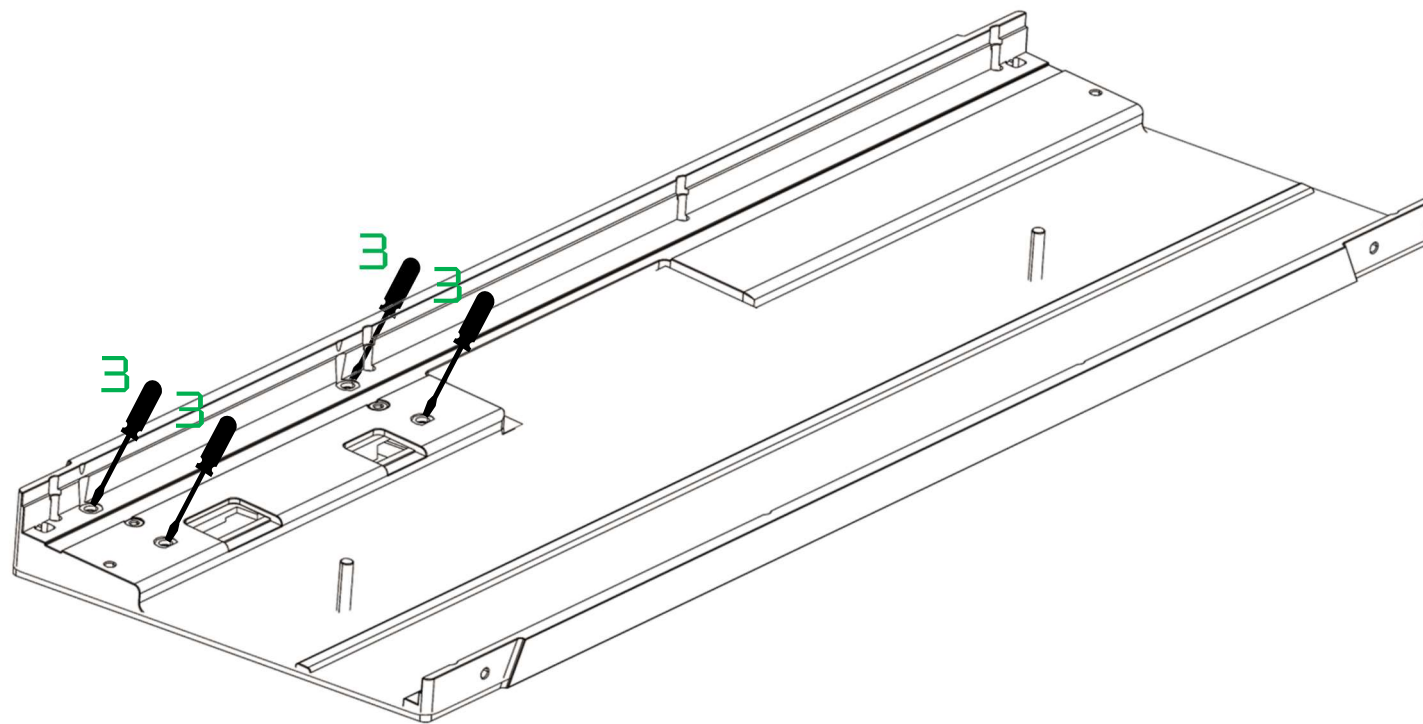
3 = 细内六角螺钉 x 6



如何拆 / 装 DS96X ?

步骤 6:
拆除模块的4个螺钉

3 = 细内六角螺钉 x 4



如何拆 / 装 DS96X ?

步骤 7:
翻转底盖, 便可把无线模块取出

